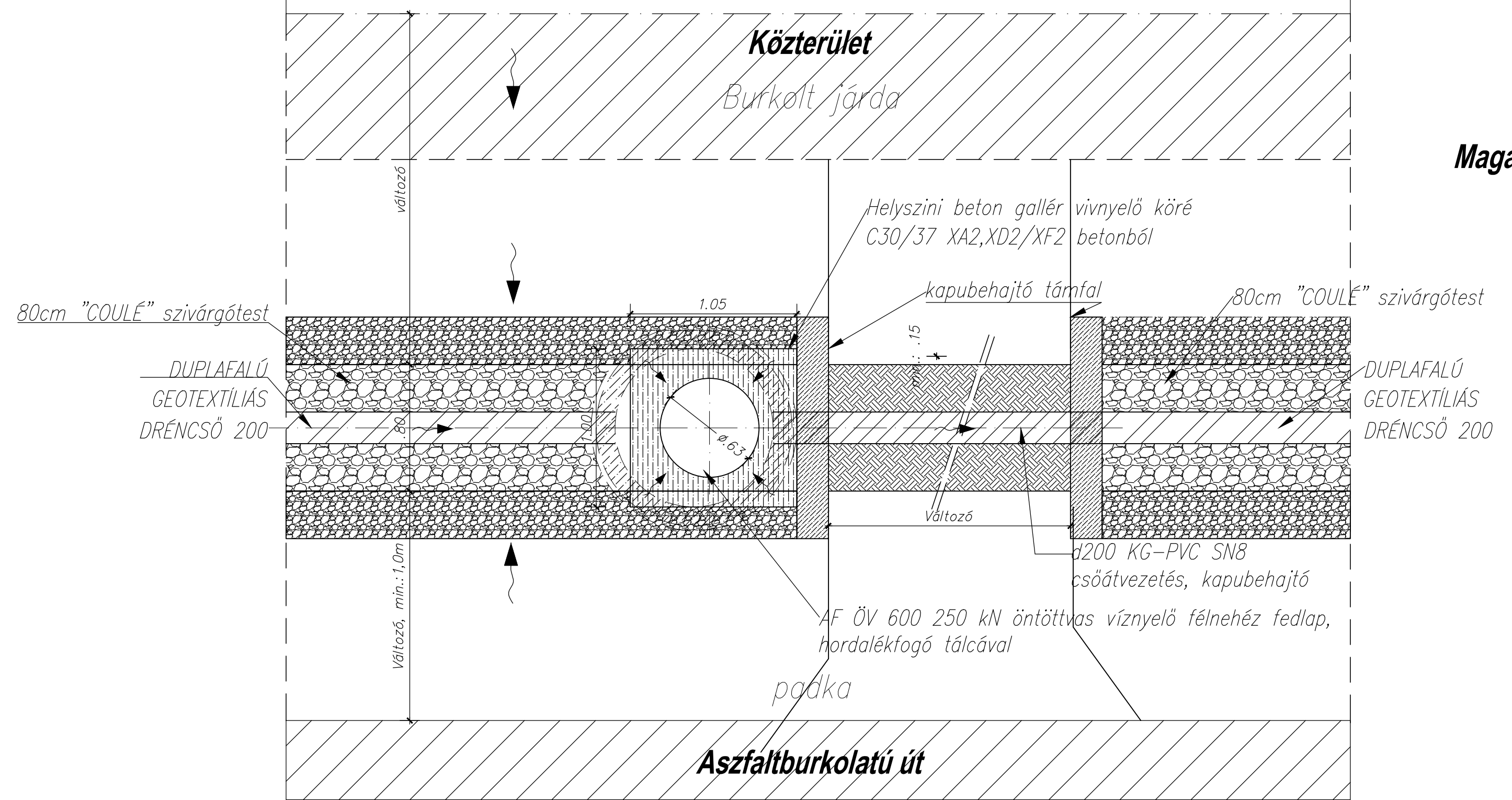


NYILT ÁROK KIVÁLTÁSA SZIKKASZTÓ MEZŐ ÉS AKNA ALAPRAJZ

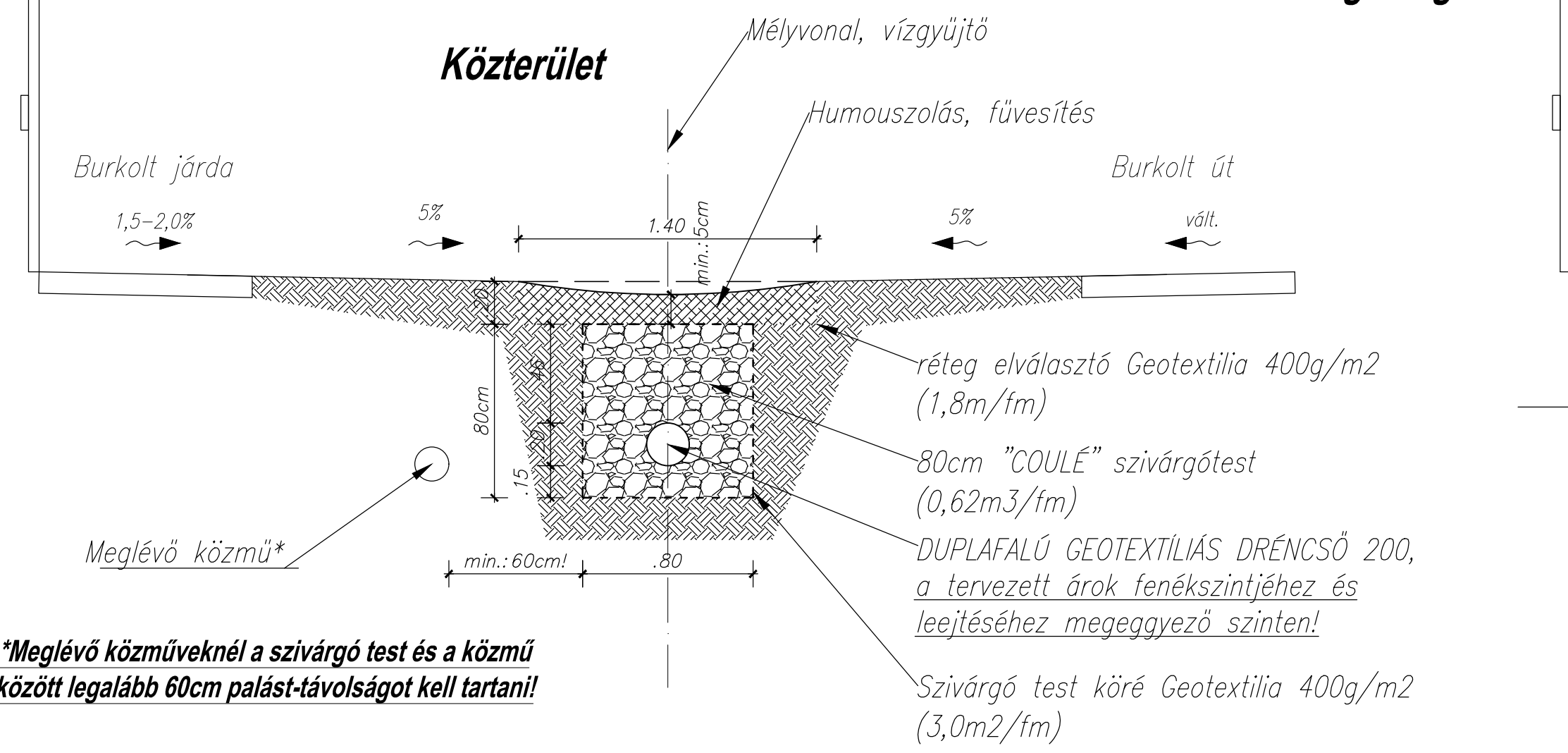
Leier előregyártott 100 LG rendszerben 12cm felépítménnyel

Magáningatlan



NYILT ÁROK KIVÁLTÁSA SZIKKASZTÓ MEZŐ KERESZTMETSZET

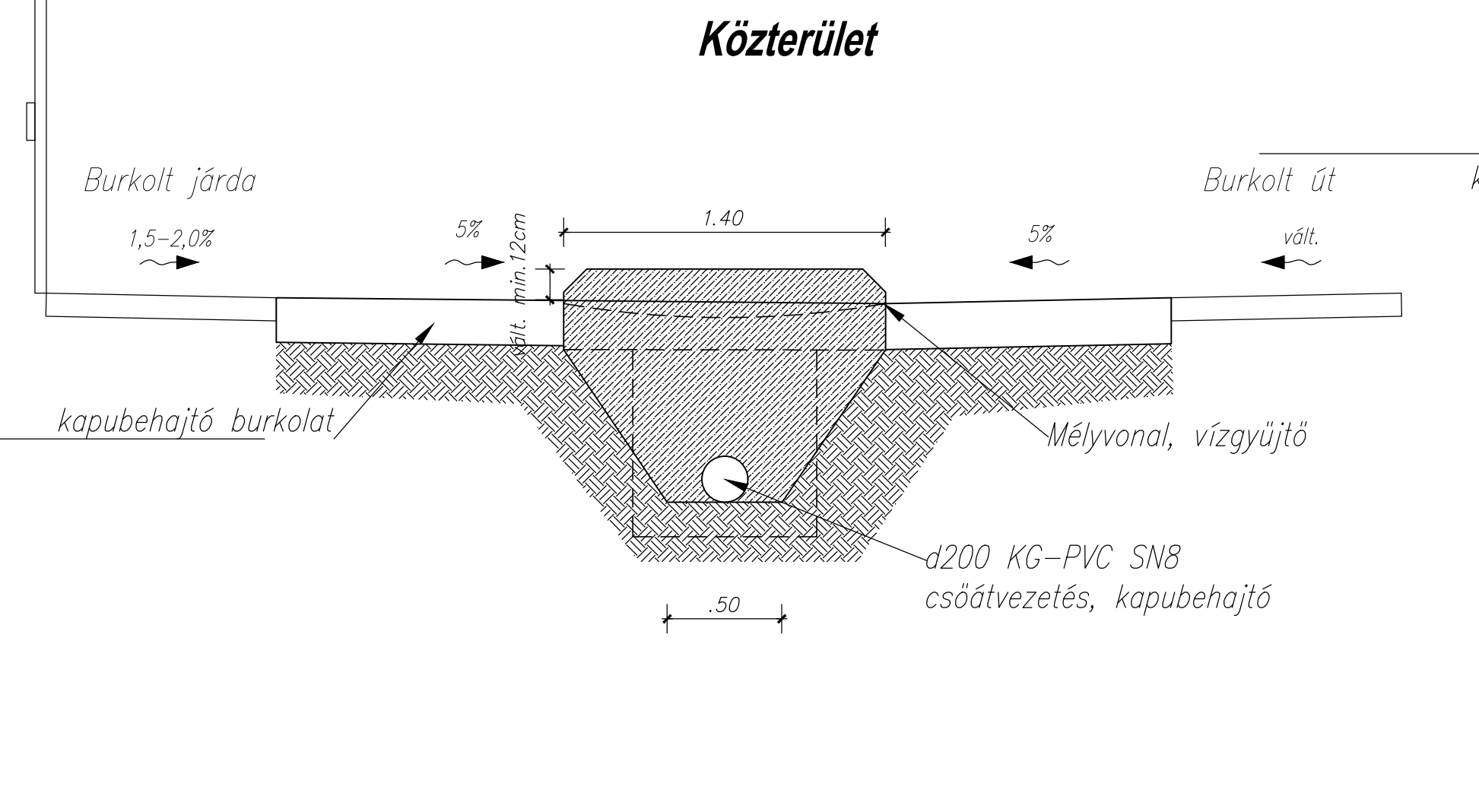
Magáningatlan



*Meglévő közműveknél a szivárgó test és a közmű között legalább 60cm palást-távolságot kell tartani!

KAPU BEHAJTÓ KERESZTMETSZET

Magáningatlan



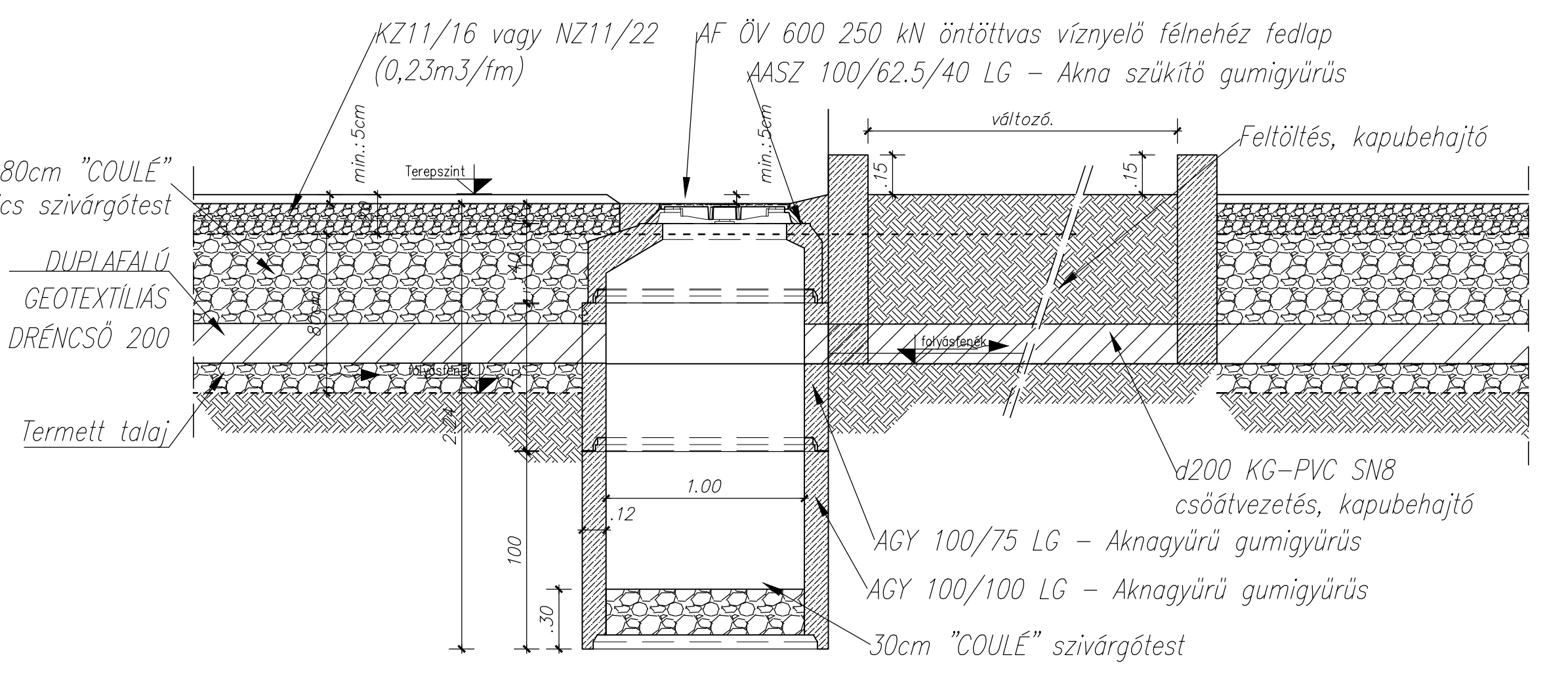
Pályázati terv szerinti kialakítás

Költségbecslés, 1dm telekméretű számolva
Nyílt árok (1 folyóméter): ~2800+Áfa
Behajtó (1db, 5m): ~290.000+Áfa
+gépköltség, szállítási díj, munkadíj

Nyílt árok nélküli kialakítás

Költségbecslés, (hulajdonos kérésére és költségére)
Szivárgó test (1 folyóméter): ~11.200+Áfa
Szikkasztó akna (1db): ~450.000+Áfa
Behajtó (1db, 3m): ~180.000+Áfa
+gépköltség, szállítási díj, munkadíj

HOSSZ-METSZET



- Megjegyzések:
- Jelen műszaki megoldás tervezésekor figyelembe vettük a csapadékvíz helybentartására vonatkozó pályázati előírásokat!
 - A műszaki megoldás csak elvi elrendezést tartalmaz, a kivitelezés előtt szükséges az önkormányzat engedélye, a tervek helyszíni adaptációja, közmű érintettség esetén a közmű üzemeltetőjének hozzájárulása!
 - A kapu behajtók teljes hossza nem haladhatja meg az ingatlan előtti utcáfront szélességének 50%-át!
 - A szivárgóttest befogadó kapacitása függ a kiépítésre kerülő kapu behajtók hosszától, ezért minden esetben számítással ellenőrizni kell, és ha szükséges, és lehetséges növelni a befoglaló méreteit!
 - A kapu behajtó lejtése nem csatlakozhat közvetlenül az útborkolathoz, a behajtó vízgyűjtő mély vonulatát célszerű a szegélyező támfal egyik végén kialakítani!
 - A víznyelő aknák szemrevételezése minden nagyobb eső után célszerű, ha szükséges akkor esetleges hordalékokat - ami a szabad befolyást gátolja- el kell távolítani!
 - A magán területről közterületre csapadékvíz kivezetni csak az Önkormányzat engedélyével lehet!
 - A "COULÉ" kavics szivárgó test kiváltható szikkasztó "blokkokra".

PENTA-KÖR Kft. Cím: 9012 Győr, Kiss Annyal Elm u. 15. Tel: +3620-429-0888 E-mail: info@penta-kor.hu VZ:1108-0967		Tervező: 2020/19 S. Tervező: Szilósi Ferenc Ellent:
Megrendelő: Győrzámoly Község Önkormányzatának Polgármesteri Hivatala cím: 9172. Győrzámoly, Rákóczi u. 45		
Projekt: Győrzámoly, Búzavirág, Mórvető, Tölgyfa, Cseresznyefa utcák csapadékvíz elvezetése		
Szakterv: Vízjogi létesítési		Tervfázis: Engedélyes, kiviteli
Részművelet: Nyílt árok kiváltása közterületen, szikkasztó mezővel és szikkasztó aknával		Település: Győrzámoly
Dátum: 2020.08.	Rajzméret: 1470 x 297 mm	Méretarány: M 1:25 Azonosító: - Rajzszám: II.8.1.A.